

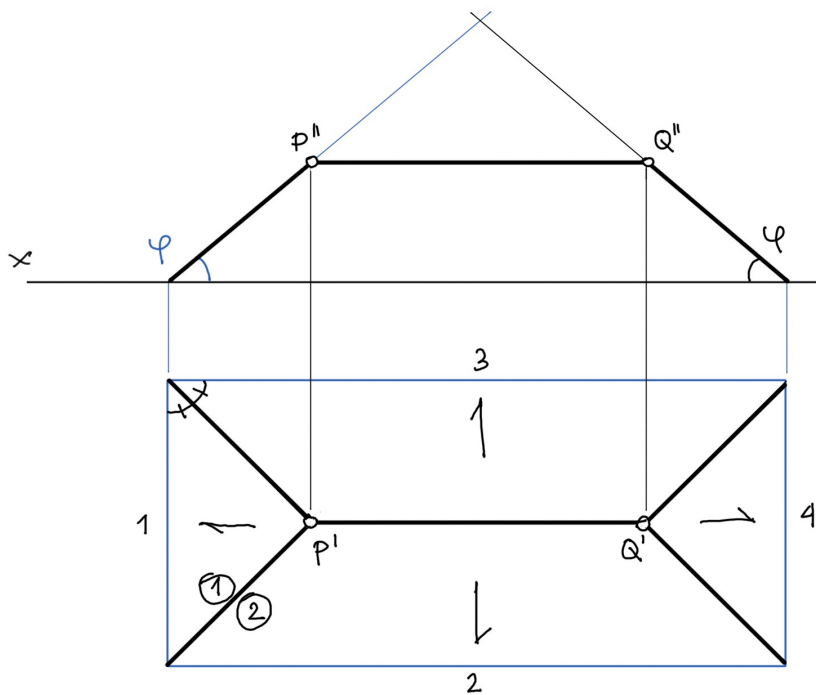
DACHY NAD BUDYNKAMI Z "SĄSIĄDEM"



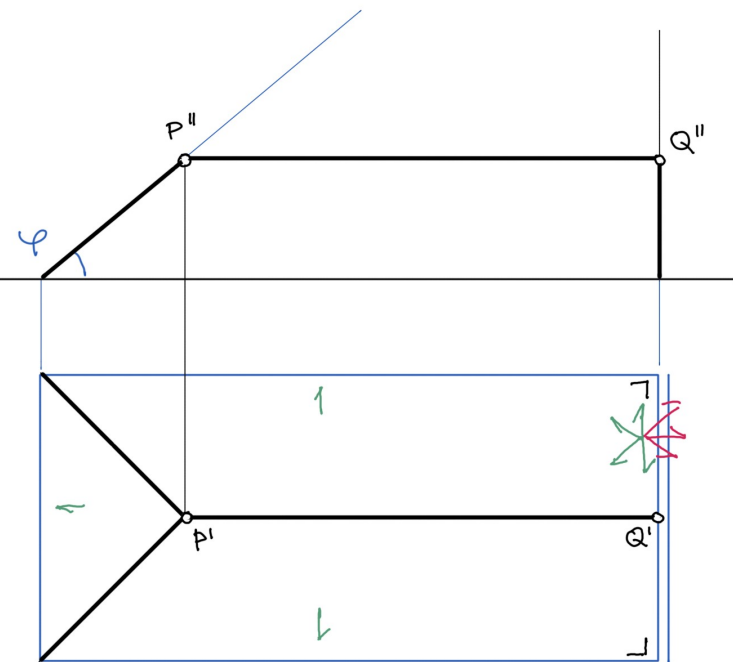
Wykład 14
16 I 2023

- 1) Utrzymujemy założenia dotyczące budynków wolnostojących.
- 2) "Sąsiadem" może być np. budynek, działka, ...
- 3) Woda (śnieg) nie może spływać w kierunku sąsiada.

Wolnostojący



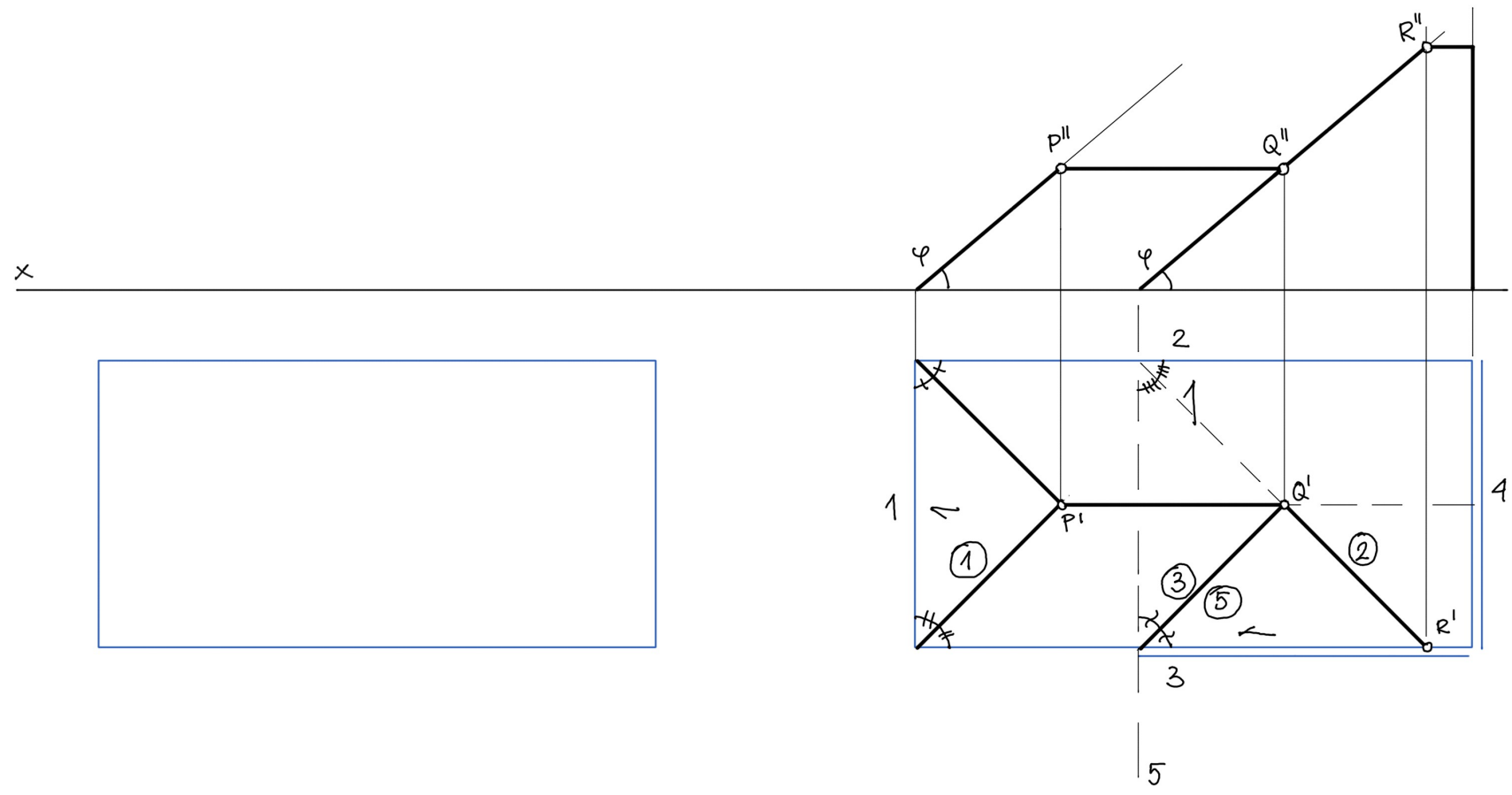
Z sąsiadem



Wolnostojący

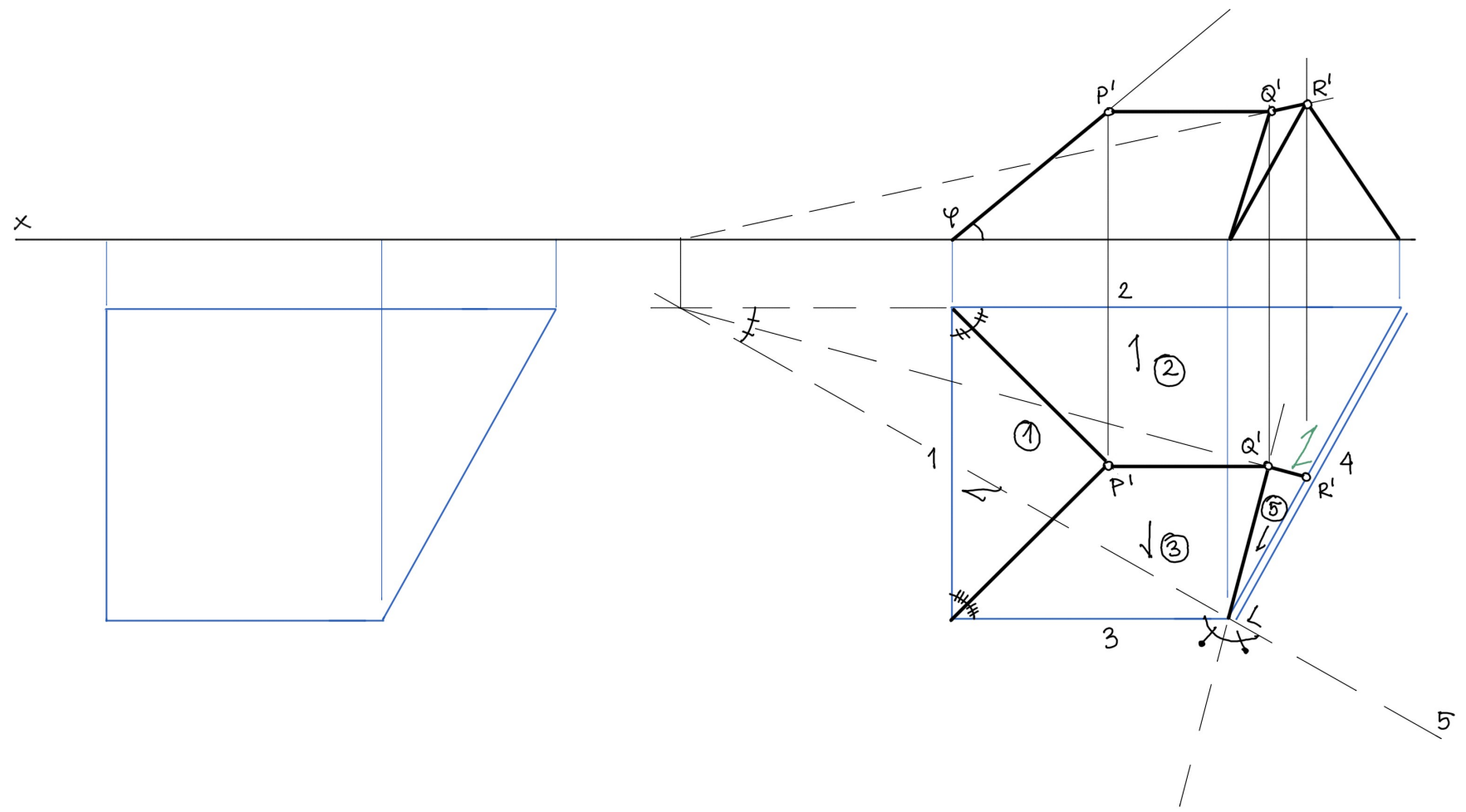
?

Z sąsiadem



Wolnostojący
?

Z sąsiadem



Wolnostojący

?

Z sąsiadem

