

AKSONOMETRIA



Wykład 10

12 XII 2022

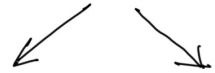
O - początek układu współrzędnych prostokątnych

$OX \perp OY \perp OZ$ - odcinki o długościach $= 1$, leżące na osiach współrzędnych.



O' - rzut aksonometryczny początku układu współrzędnych

$O'X', O'Y', O'Z'$ (niewspółliniowe) - rzuty aksonometryczne odcinków OX, OY, OZ



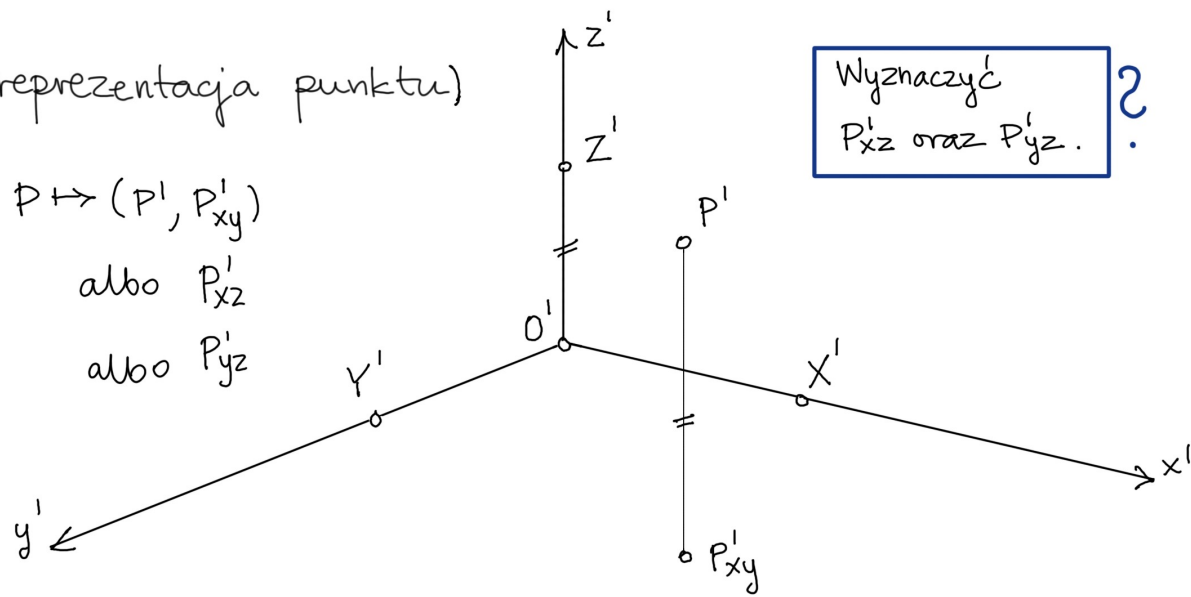
W10 : AKSONOMETRIA
UKOŚNA

AKSONOMETRIA : W11
PROSTOKĄTNA

Przykład (reprezentacja punktu)

i

$P \mapsto (P', P'_{xy})$
albo P'_{xz}
albo P'_{yz}



Wyznaczyć P'_{xz} oraz P'_{yz} .

$$\lambda_x = \frac{|O'X'|}{|OX|} \leq 1$$

$$\lambda_y = \frac{|O'Y'|}{|OY|} \leq 1$$

$$\lambda_z = \frac{|O'Z'|}{|OZ|} \leq 1$$

1. Trójkąt skrótów aksonometrycznych

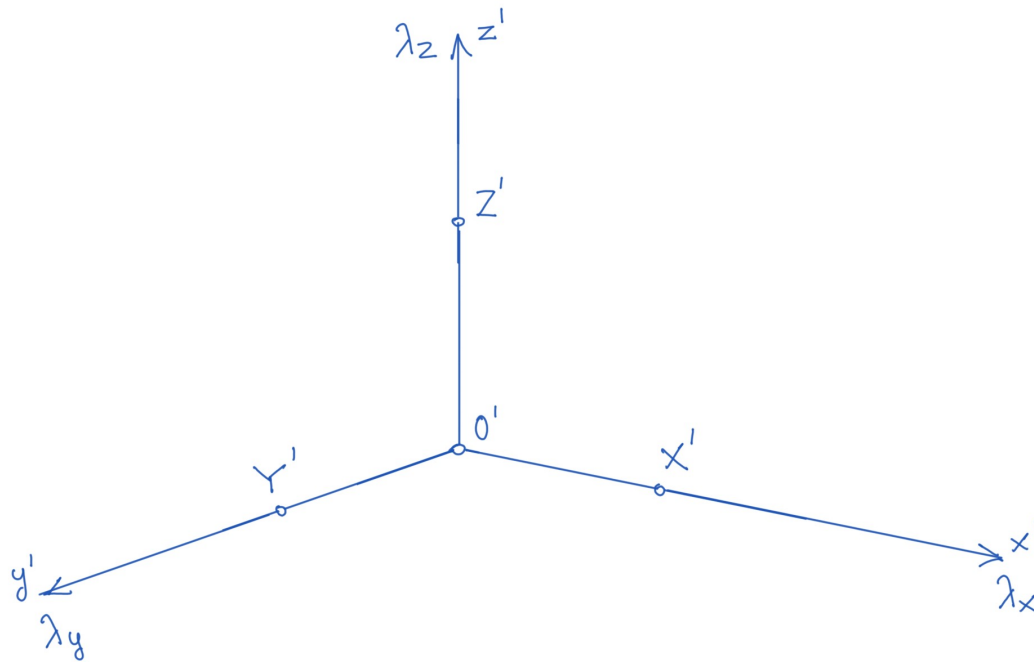


Dane:

$$|OX| = |OY| = |OZ| = 1j$$

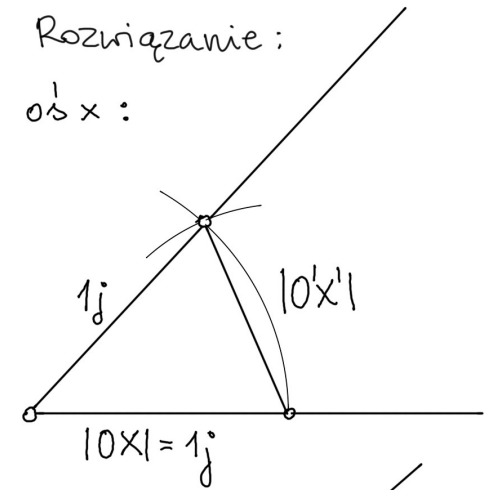
Polecenie:

Skonstruować trójkąt skrótów dla każdej osi.

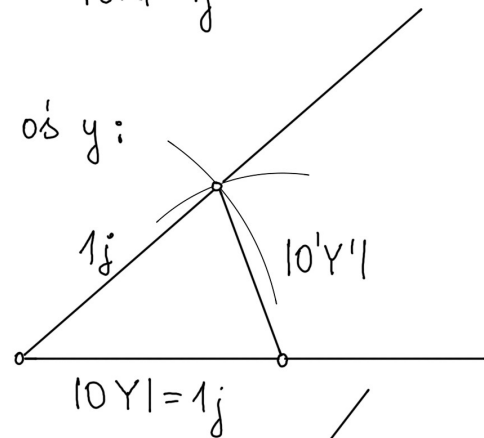


Rozwiązanie:

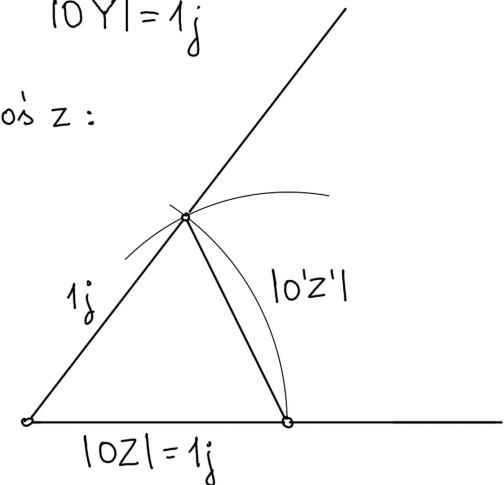
oś x:



oś y:



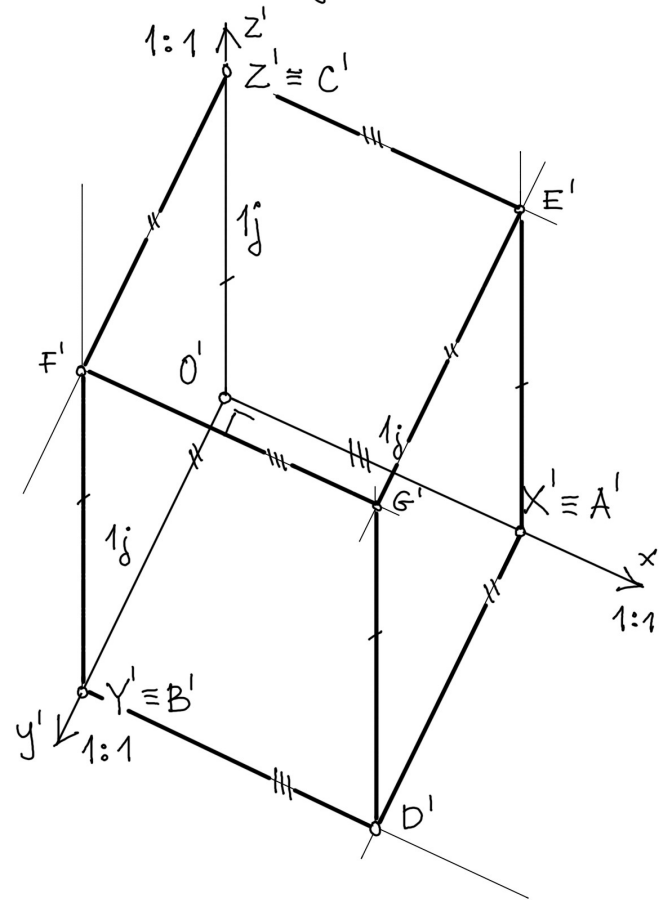
oś z:



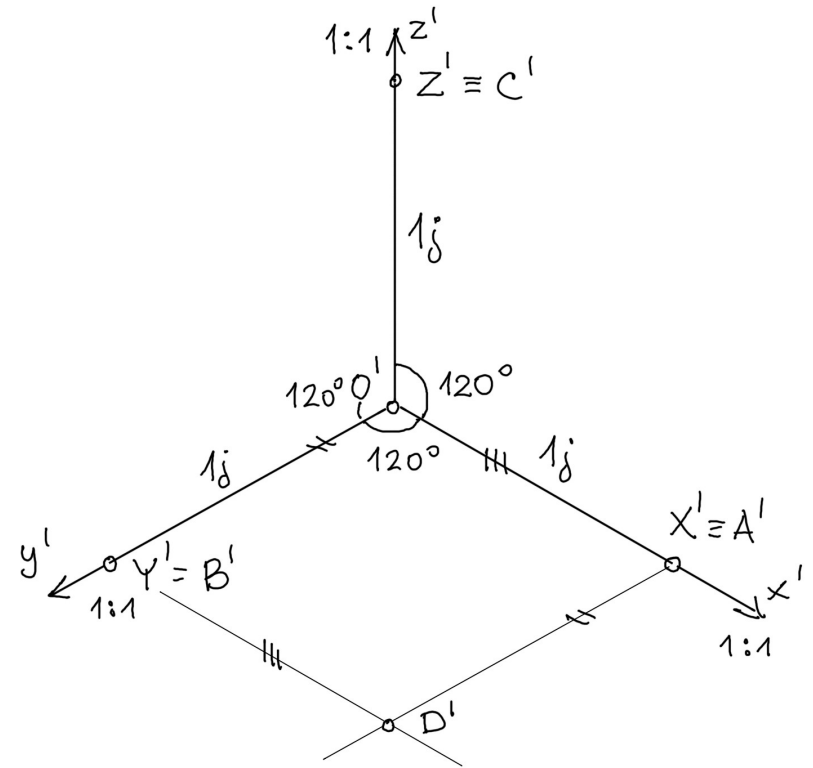
2. Izometrie

$$\lambda_x = \lambda_y = \lambda_z$$

Izometria wojskowa



Izometria równokątna



Narysować izometrię

sześcianu OABCDEFG

?

o krawędzi = $1j$ i takiego, że

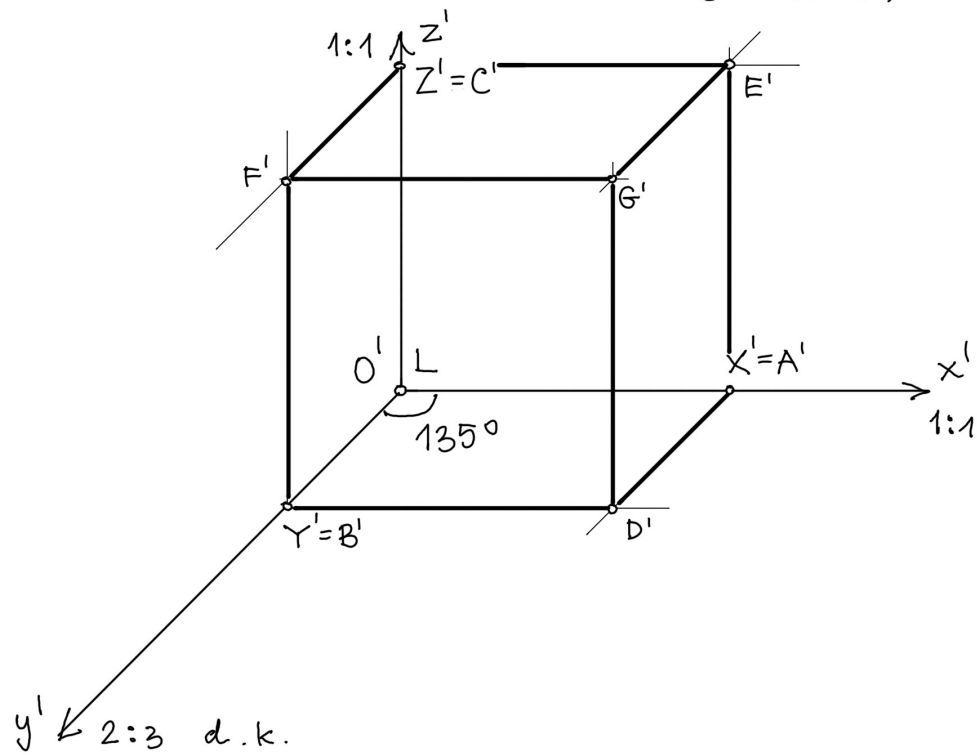
$OABD \perp xy$.

3. Dimetria

Jednakowe skróty na dwu osiach (np. $\lambda_x = \lambda_z \neq \lambda_y$)

d

Dimetria kawalerska
Dimetria ukośno-człowa (wariant)

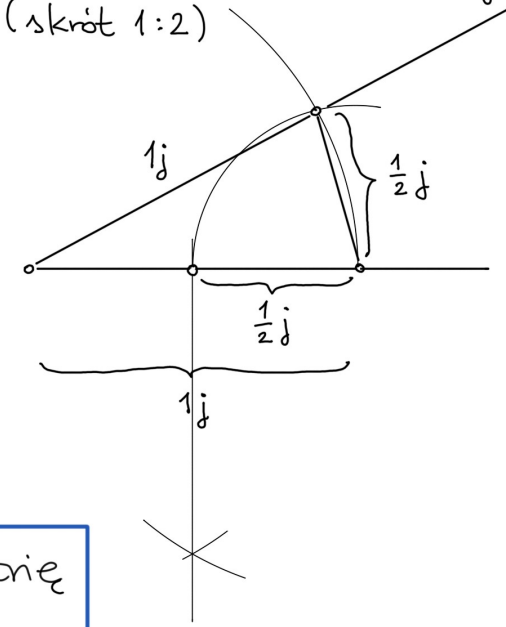


y' \leftarrow 2:3 d.k.
(1:2) d.u.-cz.

Dimetria prawie prostokątna

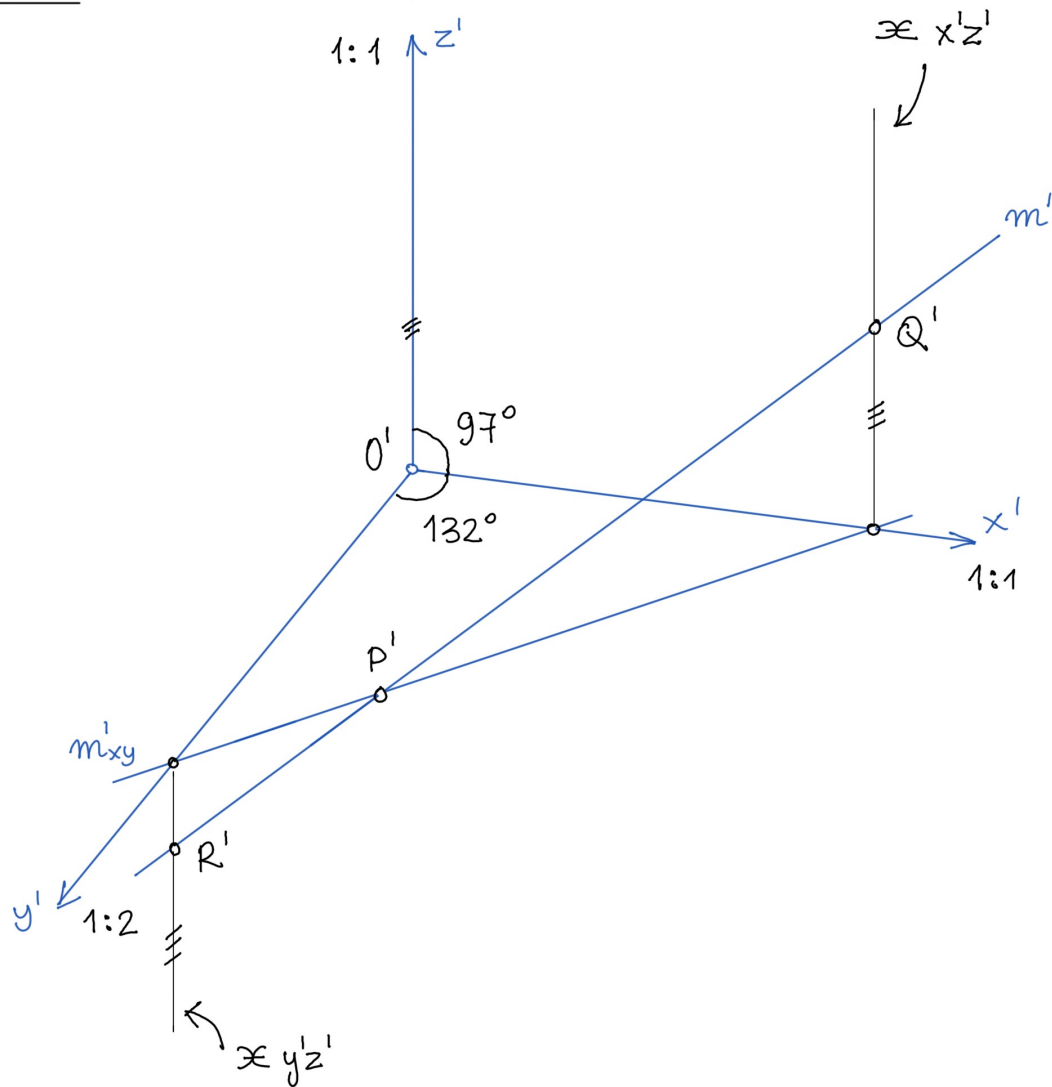
\rightarrow
następny
slajd

Trójkąt skróbow na osi y' :
(skróty 1:2)



?
Narysuj dimetrię sześcianu.

5. Punkt przebicia



Dane:

Rzuty aksjonometryczne
prostej.

Polecenie:

Znaleźć punkty
przebiecia prostą
płaszczyzn układu
współrzędnych.

Rozwiązanie:

$$m_{xy} \in xy$$

$$P = m_{xy} \cap m \rightarrow P \in xy$$

$$Q = m \cap xz$$

$$R = m \cap yz$$